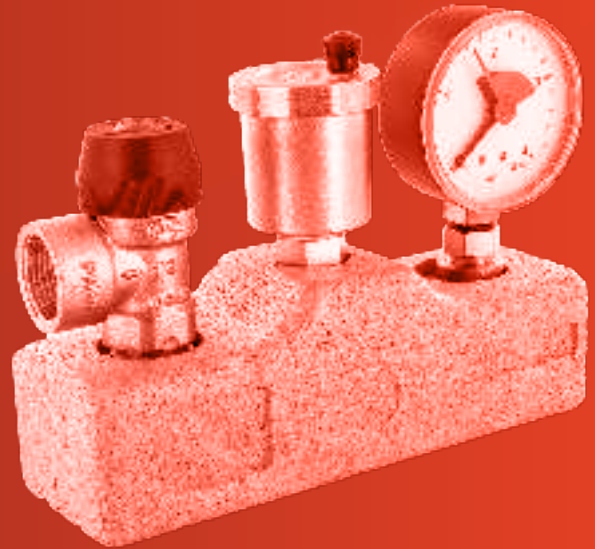




COD. 0503.525



COD. 0503.528

ОПИСАНИЕ

Группа безопасности **SAFE** спроектирована и изготовлена с целью устранения воздуха из закрытых систем отопления и их защиты от избыточного давления. Помимо автоматического воздухоотводчика, устройство включает в себя манометр 0-4 бар и предохранительный клапан с фиксированной заводской калибровкой 3 бара. Благодаря комбинированному действию предохранительного клапана и автоматического воздухоотводчика, группа безопасности **SAFE** может быть установлена в верхней точке системы отопления или непосредственно над котлом. Особая геометрия внутренней камеры способствует направлению потока воздуха к автоматическому воздухоотводчику, размещенного в верхней, центральной точке устройства, таким образом, жидкость заполняет коллектор и достигает предохранительного клапана, который предназначен для сброса избыточного давления; **SAFE** защищает систему от возможных повреждений из-за избыточного давления. Для более удобного монтажа устройства и облегчения чтения давления, после того как манометр был закручен до упора, он легко регулируется под углом 360° без нарушения гидравлического уплотнения. Манометр и автоматический воздухоотводчик, оснащены системой безопасности, что позволяет проводить техническое обслуживание или замену устройств, без обязательной остановки или опорожнения системы. Группа безопасности **SAFE** поставляется собранным виде, пройдя тщательное тестирование каждой её функции.

ТЕХНИЧЕСКИЕ ХАРАКТЕРИСТИКИ

Давление:

максимально допустимое давление (PN)
калибровка предохранительного клапана (PS)
макс. рабочее манометра

10 бар
3 бар
4 бар

Температура:

допустимая рабочая температура (TS)

0 °C (искл. замерзание) ÷ +110 °C

Совместимые жидкости:

жидкий теплоноситель
гликоливые растворы

согласно UNI 8065 § 6
гликоль 50%

Резьба:

соединение к трубопроводу

согласно ISO 228/1

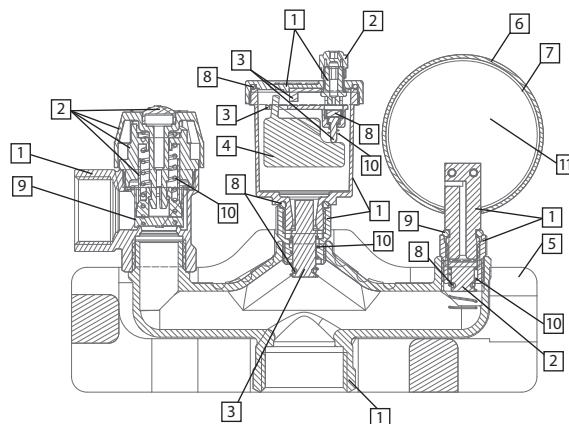
Тесты и испытания:

герметичность

тест P11 - EN 12266-1

КОНСТРУКЦИЯ

1. Латунь
2. Полиамид
3. POM
4. Полипропилен
5. EPS
6. ABS
7. Стирол-акрилонитрил
8. NBR
9. EPDM Percox
10. Сталь
11. Алюминий



ТОВАРНЫЙ КОД

0503.525 внутренняя резьба 1"

0503.528 внутренняя резьба 1" с теплоизоляцией

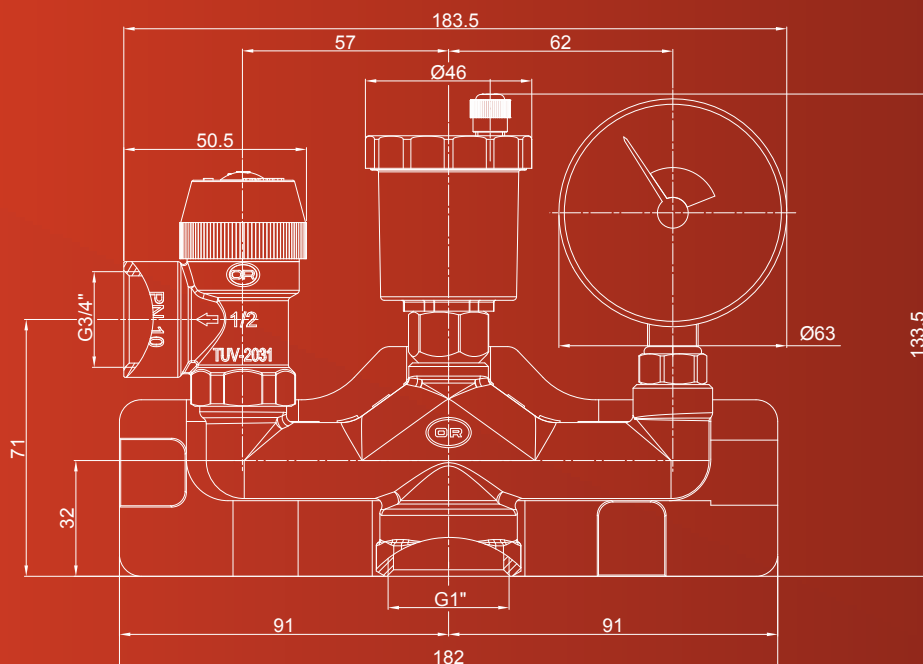


OFFICINE RIGAMONTI S.p.A.
via Circonvallazione, 9
13018 Valduggia (VC), ITALY
TEL. +39 0163.48165
FAX +39 0163.47254
www.officinerigamonti.it
export@officinerigamonti.it

0503.5 • 1"

ГРУППА БЕЗОПАСНОСТИ SAFE

СОЕДИНЕНИЕ: ВНУТРЕННЯЯ РЕЗЬБА



ПРОПУСКНАЯ СПОСОБНОСТЬ ПРЕДОХРАНИТЕЛЬНОГО КЛАПАНА 3 БАР

Р настр.	H ₂ O (л/ч)	Пар (кг/ч)
3	4072	210

ГРАФИК РАБОТЫ ВОЗДУХООТВОДЧИКА VALMAT

